

轨道系统 规格书

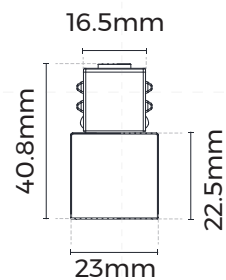
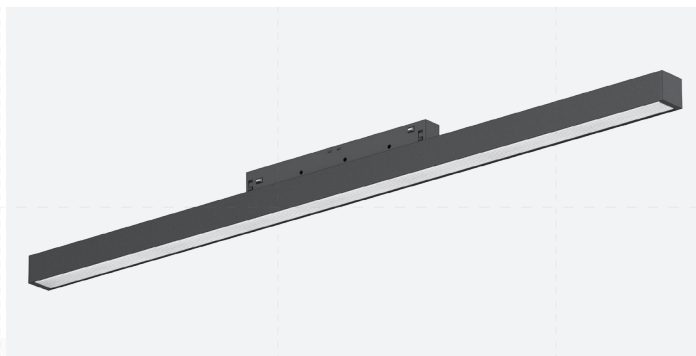
# MT20FP

— MagTrack 20 系列

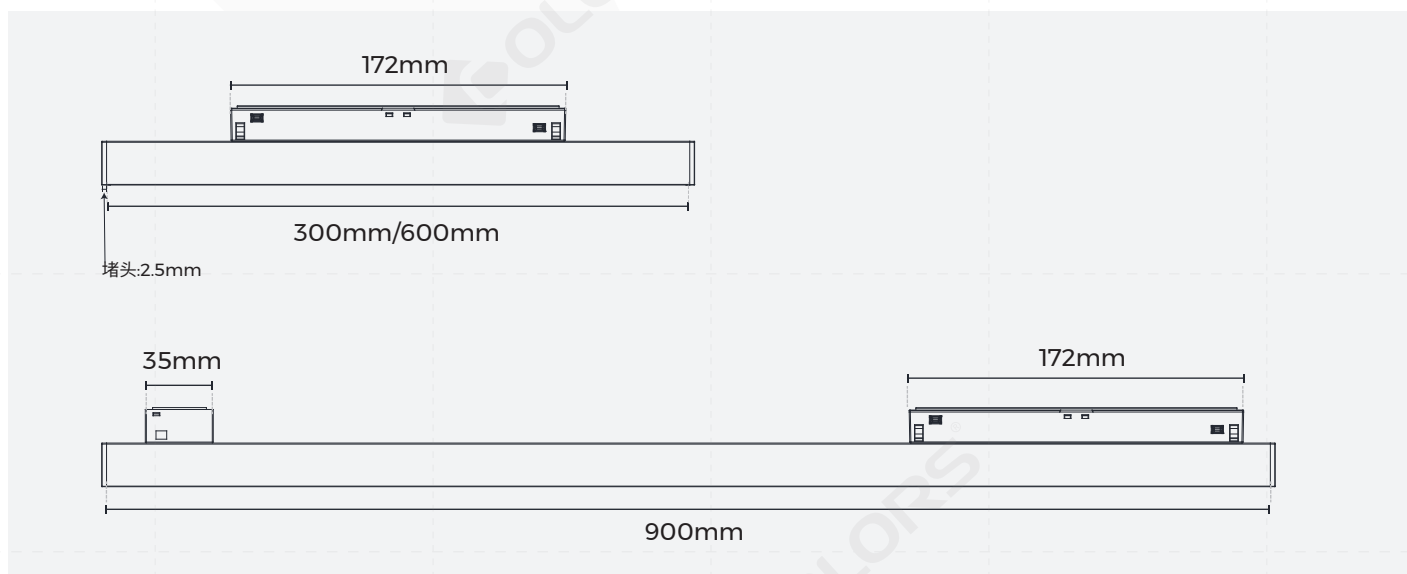


## ◎ 基础参数

- 工艺材质: AL6063-T5, 表面喷涂
- 外观颜色: 黑色(RAL9005)/白色(RAL9003)
- 产品长度: 300mm,600mm,900mm 可选
- 防水等级: IP20
- 成品色温: 2700K,3000K,4000K 可选
- 显指: 90
- 色容差: <3 Step (ANSI)
- 产品光效: 75 LM/W
- 输入电压: DC24-48V,DC48V
- 发光方向: 下发光
- 调光方式: 非调光,DALI调光,涂鸦蓝牙,CASAMBI
- 产品应用: 室内
- 产品认证: CE,UKCA,ROHS,Reach
- 质保年限: 5年



## ◎ 产品机械参数



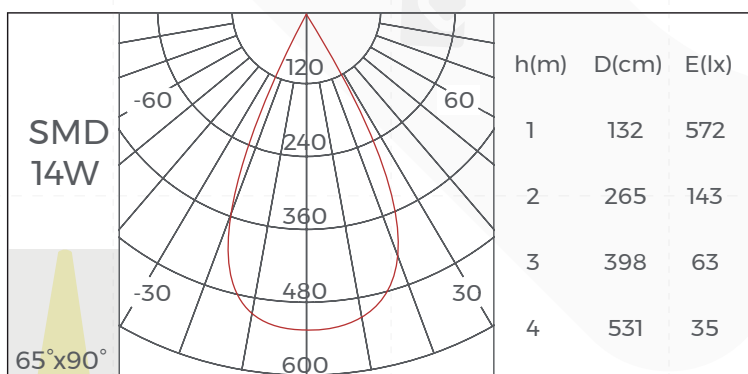
## ◎灯具参数

版本	商城型号	长度	输入电压 (V)	额定电流 (A)	典型功率 (W)	最大功率 (W)	显指	光束角	成品色温	流明 (LM)
常规版	MT20FP	300mm	24-48VDC	0.30-0.15	7.0	7.7	>90	65°x90°	2700K	480
									3000K	490
									4000K	525
常规版	MT20FP	600mm	24-48VDC	0.60-0.30	14.0	15.4	>90	65°x90°	2700K	960
									3000K	980
									4000K	1050
常规版	MT20FP	900mm	48VDC	0.42	20.0	22.0	>90	65°x90°	2700K	1370
									3000K	1395
									4000K	1500

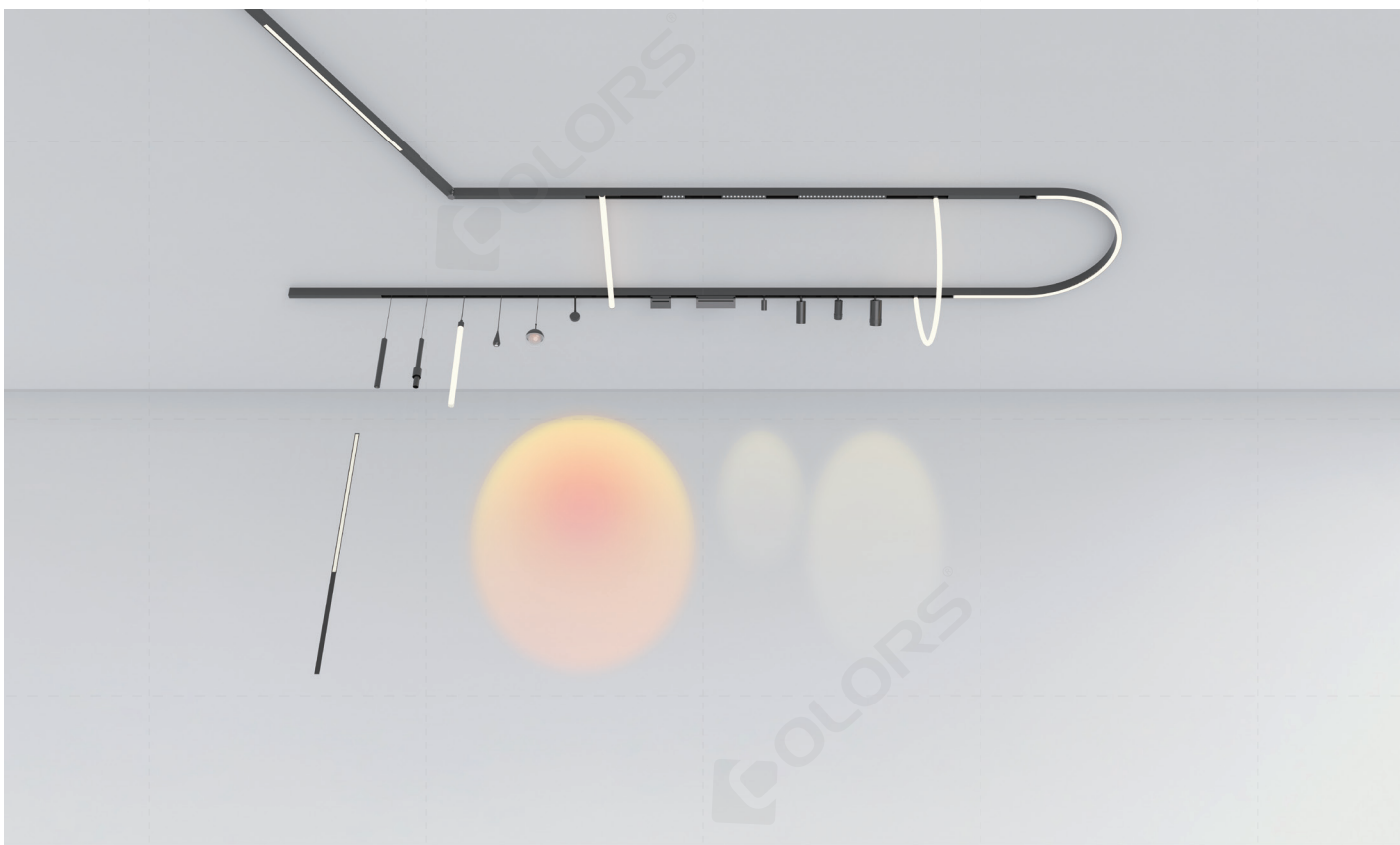
### 备注:

1. 以上参数基于Ra90,4000K色温标准灯具进行测试的结果
2. 光通量允许有±10%的容差范围;
3. 以上参数均为经典值

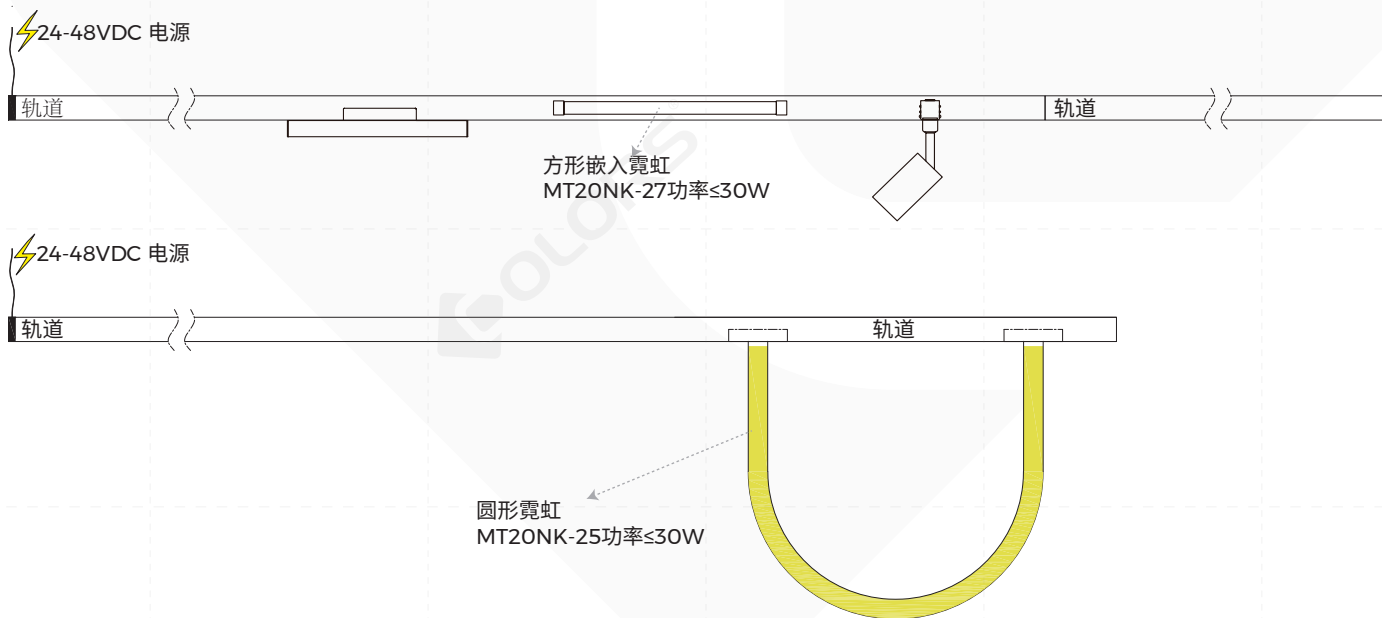
## ◎光学参数



## ◎ MagTrack 20 产品应用



## ◎ 电源使用注意事项



在以下任意一种情况下, 轨道条/射灯模组/线性模组/装饰模组的端头需要增加电源:

1. 方形霓虹 MT20NK-27功率  $>$  30W;
2. 圆形霓虹 MT20NK-25功率  $>$  30W;
3. 如果轨道用24-48VDC作为电源, 那么只能选择输入电压支持24-48VDC的灯具模组
4. 如果轨道用48VDC作为电源, 那么可选择输入电压支持24-48VDC或者仅支持48VDC的灯具模组

## ◎MagTrack 20 配件信息

图片	名称	商城型号
	无边嵌入轨道 (9.5mm石膏板)	TLS-MR2X0(A)
	无边嵌入轨道 (12.5mm石膏板)	TLS-MR2X0(B)
	无边嵌入轨道 (常规批灰)	TLS-MR2X0(C)
	吊装/吸顶轨道	TLS-MS2X0
	吊装/吸顶轨道	TLS-MH2X0
	φ 800mm 90° 无边嵌入弧形轨道 (9.5mm石膏板)	TLS-MR208A90(A)
	φ 1000mm 90° 无边嵌入弧形轨道 (9.5mm石膏板)	TLS-MR210A90(A)
	φ 1200mm 90° 无边嵌入弧形轨道 (9.5mm石膏板)	TLS-MR212A90(A)
	φ 800mm 90° 无边嵌入弧形轨道 (12.5mm石膏板)	TLS-MR208A90(B)
	φ 1000mm 90° 无边嵌入弧形轨道 (12.5mm石膏板)	TLS-MR210A90(B)
	φ 1200mm 90° 无边嵌入弧形轨道 (12.5mm石膏板)	TLS-MR212A90(B)
	φ 800mm 90° 吊装/吸顶弧形轨道	TLS-MH208A90
	φ 1000mm 90° 吊装/吸顶弧形轨道	TLS-MH210A90
	φ 1200mm 90° 吊装/吸顶弧形轨道	TLS-MH212A90

图片	名称	商城型号
	轨道取电器	TLS-M261
	取电器	TLS-M264
	I型取电器 (嵌入款)	TLS-M265
	I型取电器 (明装款)	TLS-M266
	堵头	EC-MR20
	堵头	EC-MS20
	堵头	EC-MH20
	轨道遮光面罩	CV-M20FB
	吸顶配件	TLS-M271
	吊绳套装	TLS-M272
	吸顶螺丝	CL-01

图片	名称	商城型号
	L型转角 (侧弯)	L90-MR20(A)
	L型转角 (内弯)	L90N-MR20(A)
	L型转角 (侧弯)	L90-MR20(B)
	L型转角 (内弯)	L90N-MR20(B)
	L型转角 (侧弯)	L90-MR20(C)
	L型转角 (内弯)	L90N-MR20(C)
	L型转角 (侧弯)	L90-MS20
	L型转角 (内弯)	L90N-MS20
	L型转角 (侧弯)	L90-MH20
	L型转角 (内弯)	L90N-MH20
	L型可调转角 (侧弯)	L90-MH20(A)
	T型可调转角 (侧弯)	T90-MH20(A)
	X型转角 (侧弯)	X90-MH20(A)

图片	名称	商城型号
----	----	------



CASAMBI控制器

T200EN1812-CAS-XX-BLDAV48



磁吸电源  
(48V/100W)

MT20-HDRV100H48S-M



磁吸电源  
(48V/200W)

MT20-HDRV200H48S-M



48V恒压电源

BN-V48-XXXP

备注:

- 1、详细参数请参考配件使用手册
- 2、配件不共用, 轨道需搭配对应的配件使用。

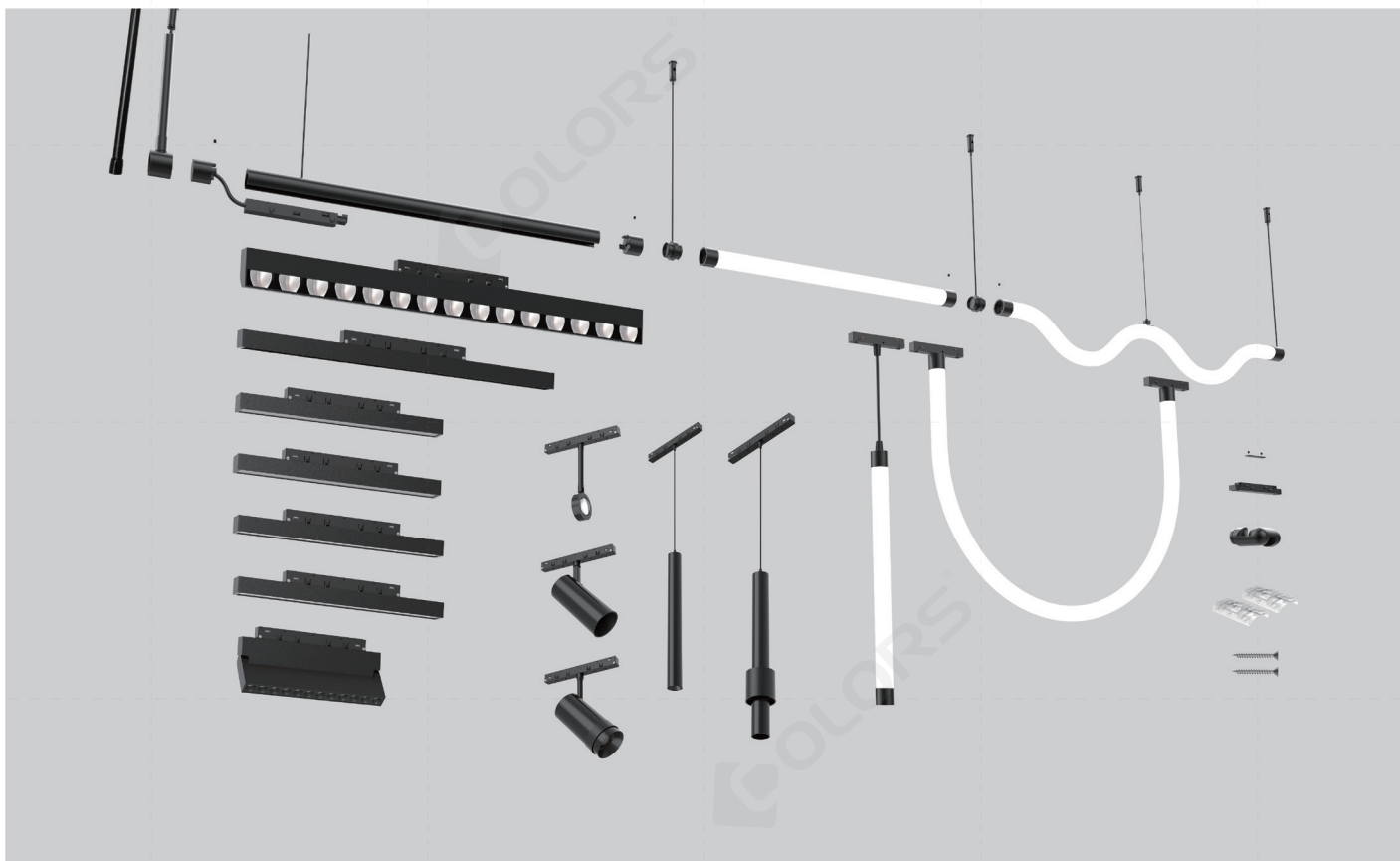
## ◎MagTrack 20产品系列经济款配件

图片	名称	商城型号
	无边嵌入轨道 (常规批灰款)	TLS-ECO-MR2X0
	无边嵌入轨道 (12.5mm石膏板)	TLS-ECO-MR2X0(A)
	吊装/吸顶轨道	TLS-ECO-MS2X0
	吊装/吸顶轨道	TLS-ECO-MH2X0
	堵头	EC-ECO-MS20
	堵头	EC-ECO-MH20
	L型转角 (侧弯)	L90-ECO-MS20
	L型转角 (侧弯)	L90-ECO-MH20
	吊绳套装	TLS-ECO-M280
	I型取电器 (明装款)	TLS-ECO-M281

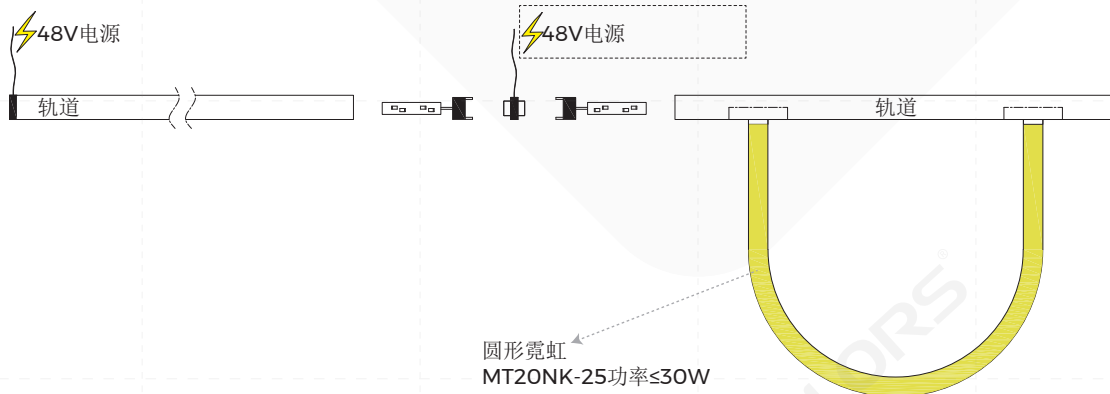
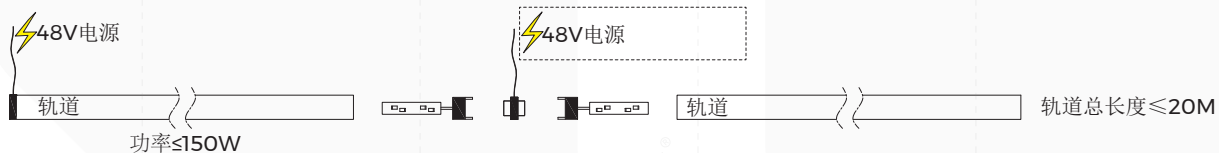
备注:

- 1、详细参数请参考配件使用手册
- 2、配件不共用, 轨道需搭配对应的配件使用。

## ◎ NeonTrack产品应用



## ◎ 电源使用注意事项



在以下任意一种情况下, 轨道条/射灯模组/线性模组/装饰模组的端头需要增加电源:

1. 轨道总功率  $> 150W$  或者轨道总长度  $> 20$ 米;
2. 圆形霓虹/圆管功率  $> 30W$ ;

## ◎NeonTrack 配件信息

图片	名称	商城型号
	圆形轨道	TLS-R6X0
	堵头	TLS-R600
	转动连接器	TLS-R860
	直连接器	TLS-R861
	轨道取电器	TLS-R862(N)
	I型取电器	TLS-R863(N)
	轨道母头	TLS-R865
	吸顶螺丝	CL-21
	轨道吊杆套装	PG-I
	轨道吊绳套装	PN-D

图片	名称	商城型号
	吸顶配件套装 (霓虹软管)	CL-18
	吊绳套装 (霓虹灯)	TLS-R892
	吊杆套装(霓虹灯) (1-2米长度可调)	TLS-R893
	吊杆套装(霓虹灯) (0.5-1米长度可调)	TLS-R895
	48V恒压电源	BN-V48-XXXP

备注:

- 1、详细参数请参考配件使用手册
- 2、配件不共用, 轨道需搭配对应的配件使用。

## ◎包装信息

产品型号	内盒尺寸 (mm/盒)	产品数量 /盒	产品数量 /箱	净重 (kg/盒)	净重 (kg/箱)	毛重 (kg)	尺寸 (mm/箱)
TLS-MT20FP0300-079040A2-NBW	310*48*30	1	30	0.2	6	7.2	630*154*160
TLS-MT20FP0600-149040A2-NBW	610*48*30	1	15	0.32	4.8	6	630*154*160
TLS-MT20FP0900-209040A2-NBW	910*48*30	1	15	0.45	6.75	9	920*154*160

## ◎产品型号

TLS	-	M	T	20	F	P	0300	-	07	90	40	A2	-	N	B	W
系统 TLS 轨道照明系统		系列 M: 磁吸模组	安装方式 T: 轨道	轨道尺寸 20: 20mm	面罩类型 F: 平面罩	面罩属性 P: 玻璃	产品长度 0300: 300mm 0600: 600mm 0900: 900mm		典型功率 07: 7W 14: 14W 20: 20W	显指 90: Ra>90	成品色温 27: 2700K 30: 3000K 40: 4000K	光束角 A2: 65°x90°		调光方式 N: 非调光 D: 10V调光 A: DALI调光 X: 无电源	产品颜色 B: 黑色 W: 白色	面罩颜色 W: 白色

## ◎注意事项

- 非专业人员, 禁止对产品进行安装、拆卸和维修; 灯具用于照明, 并根据电力法律法规和安装说明进行安装/拆除;
- 在安装过程中请避免对产品进行刮花、扭曲以及不规则的弯曲, 否则会有可能给产品造成无法修复的损伤;
- 裁剪时请使用专业裁剪工具;
- 严禁使用任何酸性、碱性粘接剂固定产品;
- 产品仅适用于室内干燥场所, 请勿应用在户外, 海边, 潮湿浸水等环境。